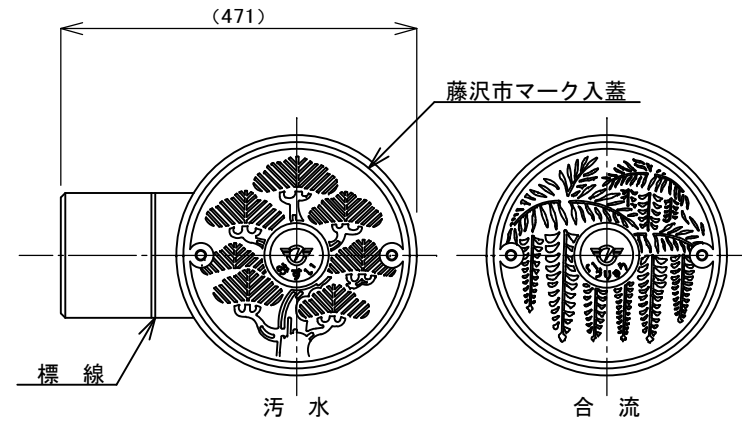
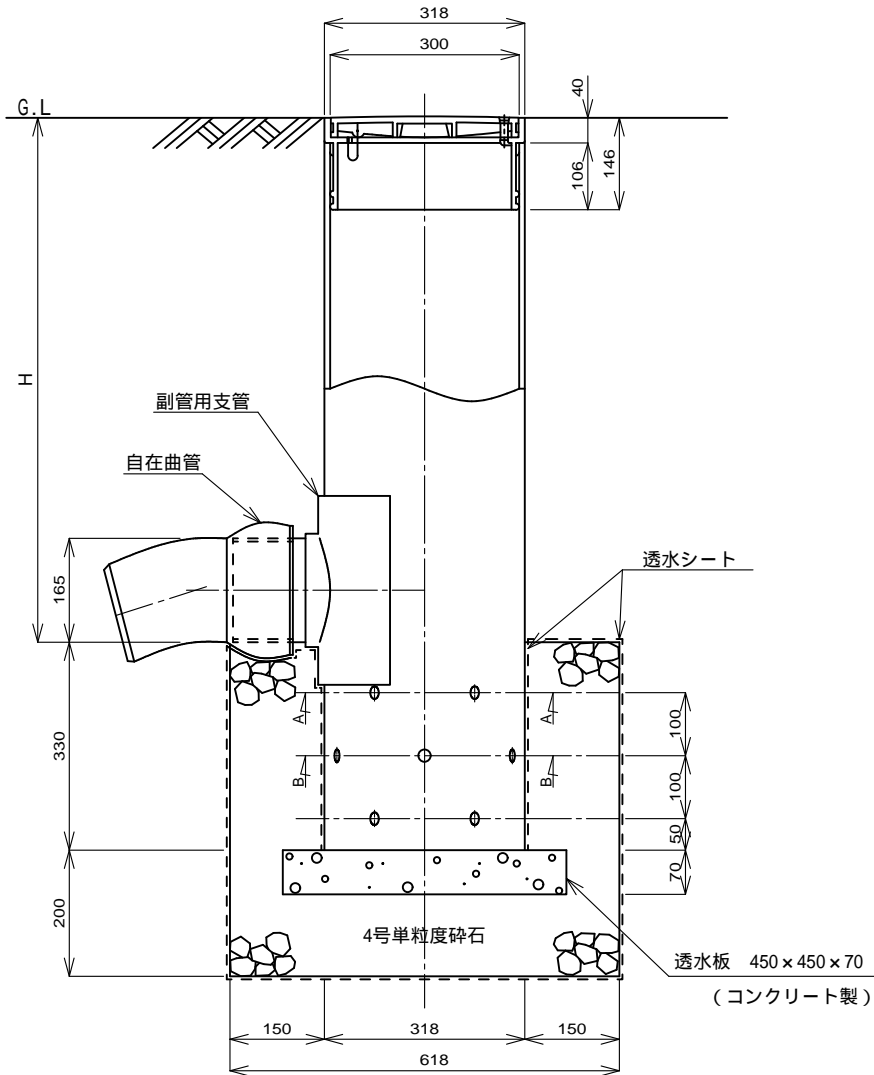


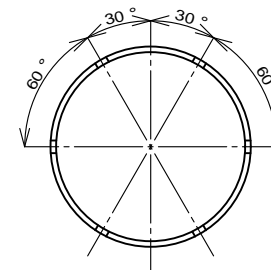
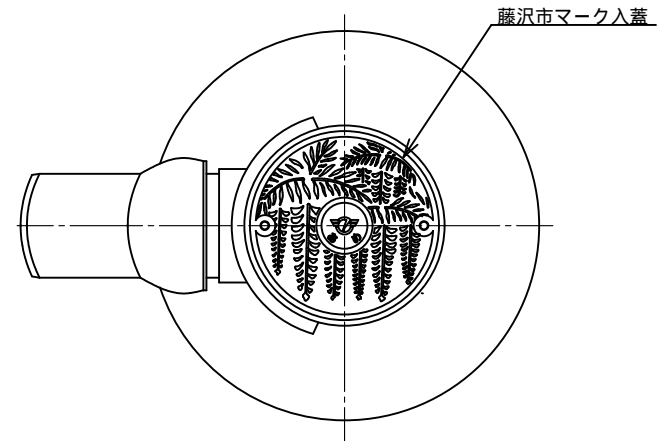
1号	H=1,000
2号	H=1,500
3号	H=2,000



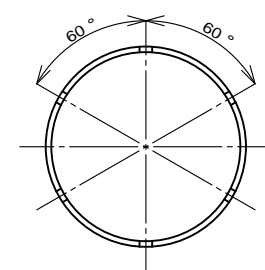
※砂地盤における砂基礎の設置については不要



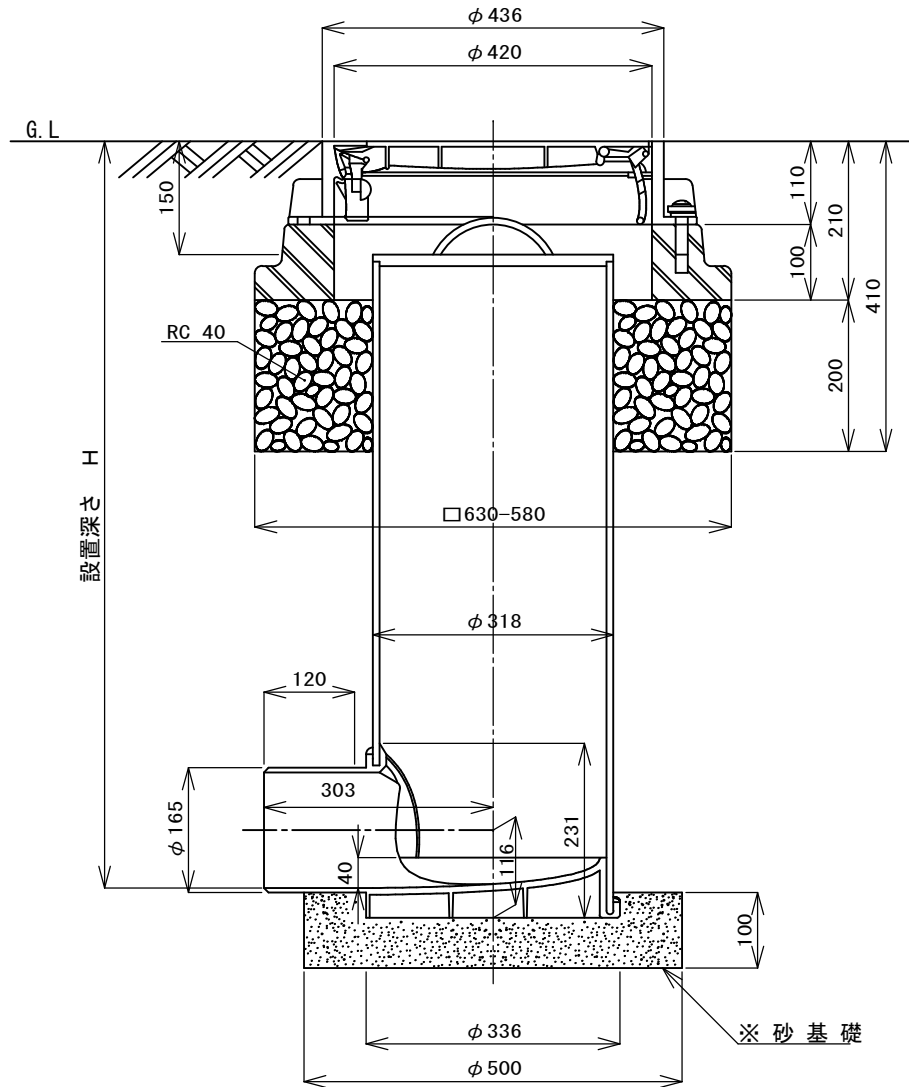
1号	H = 1,000
2号	H = 1,500
3号	H = 2,000



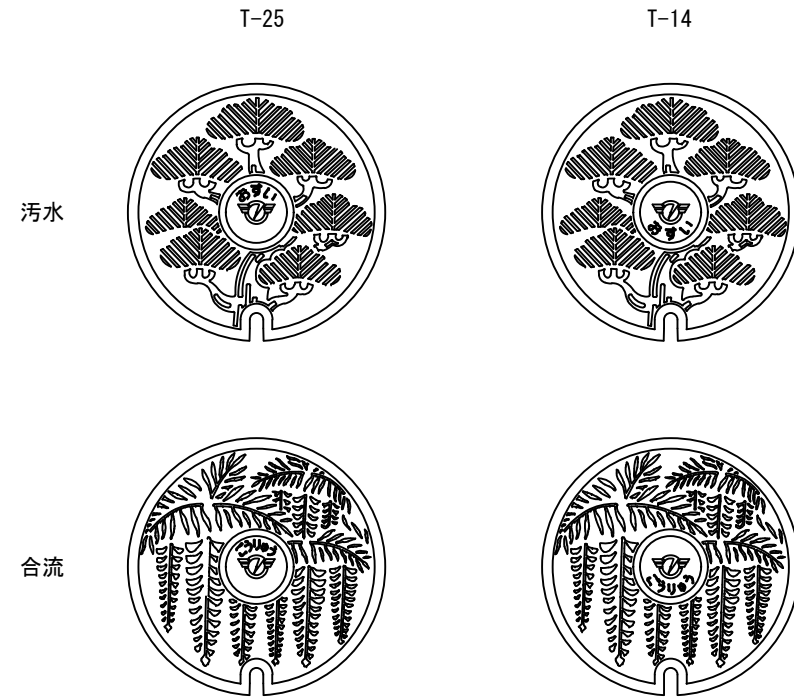
A-A 断面



B-B 断面

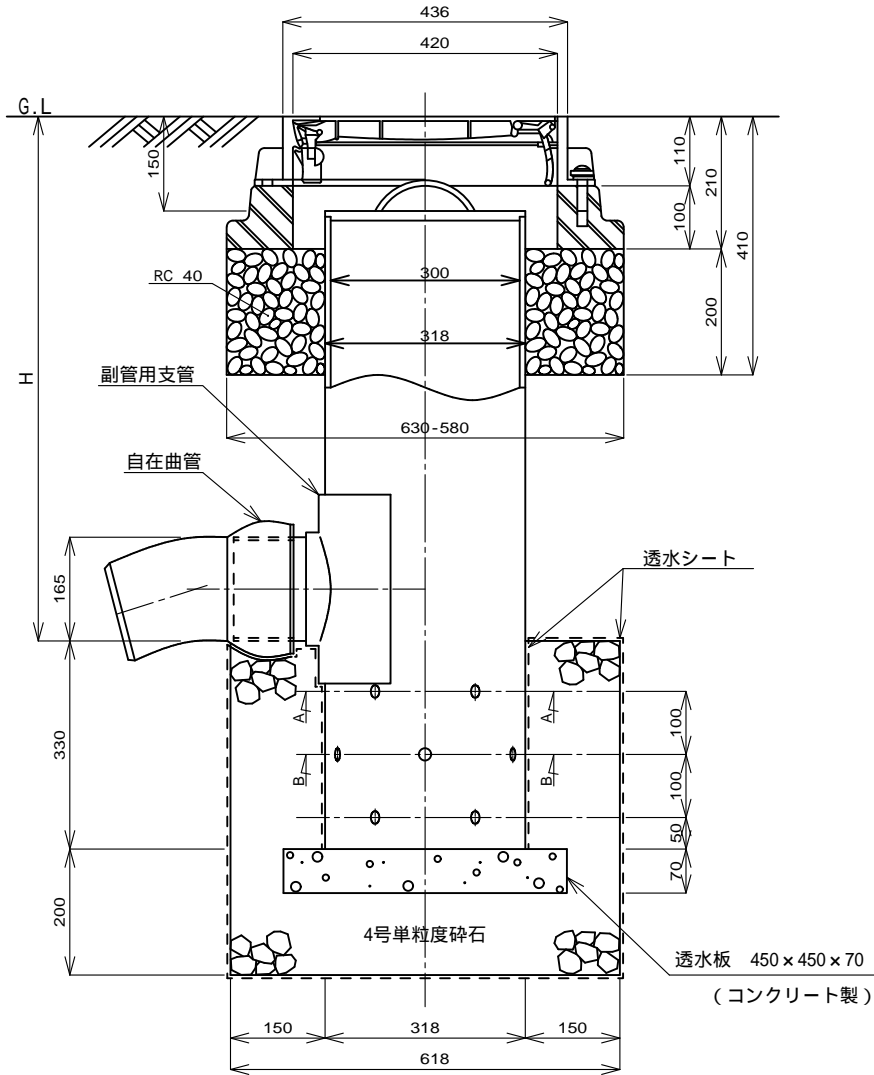


1号	H = 1, 150
2号	H = 1, 650
3号	H = 2, 150



※砂地盤における砂基礎の設置については不要

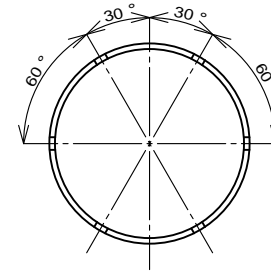
- ・鉄蓋の詳細については12章参照
- ・鉄蓋碎石基礎設置面積 A = 2.86 m²/10箇所



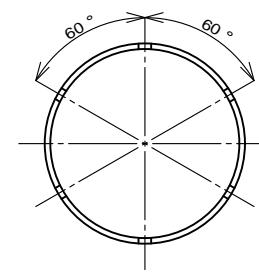
1号	H = 1, 150
2号	H = 1, 650
3号	H = 2, 150

T-25

T-14

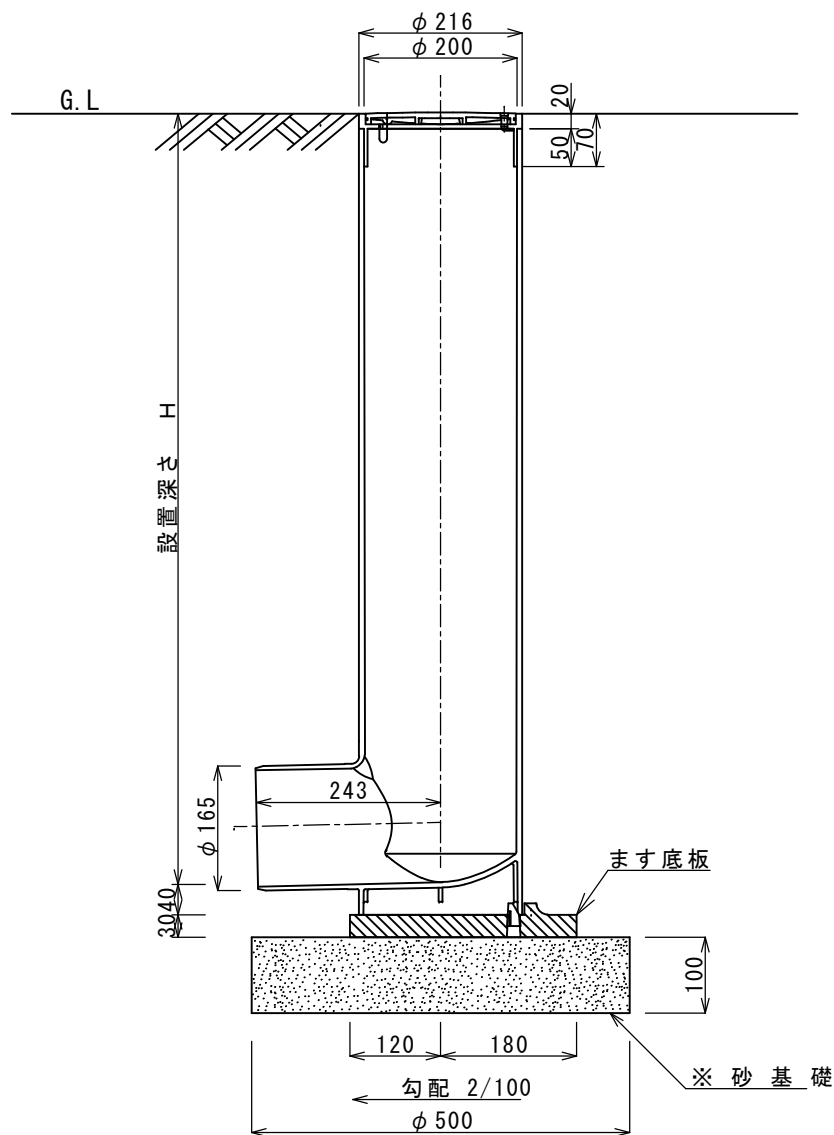


A-A 断面

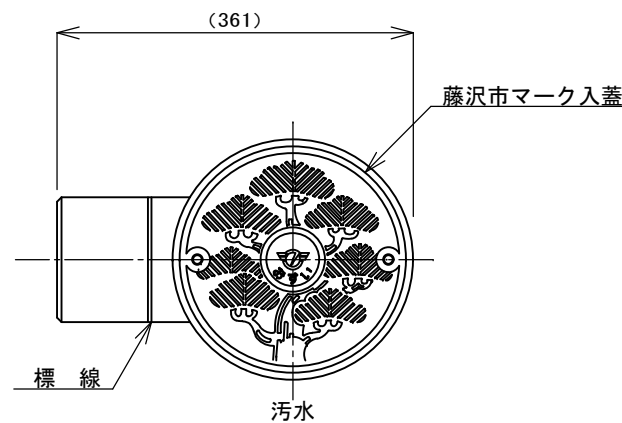


B-B 断面

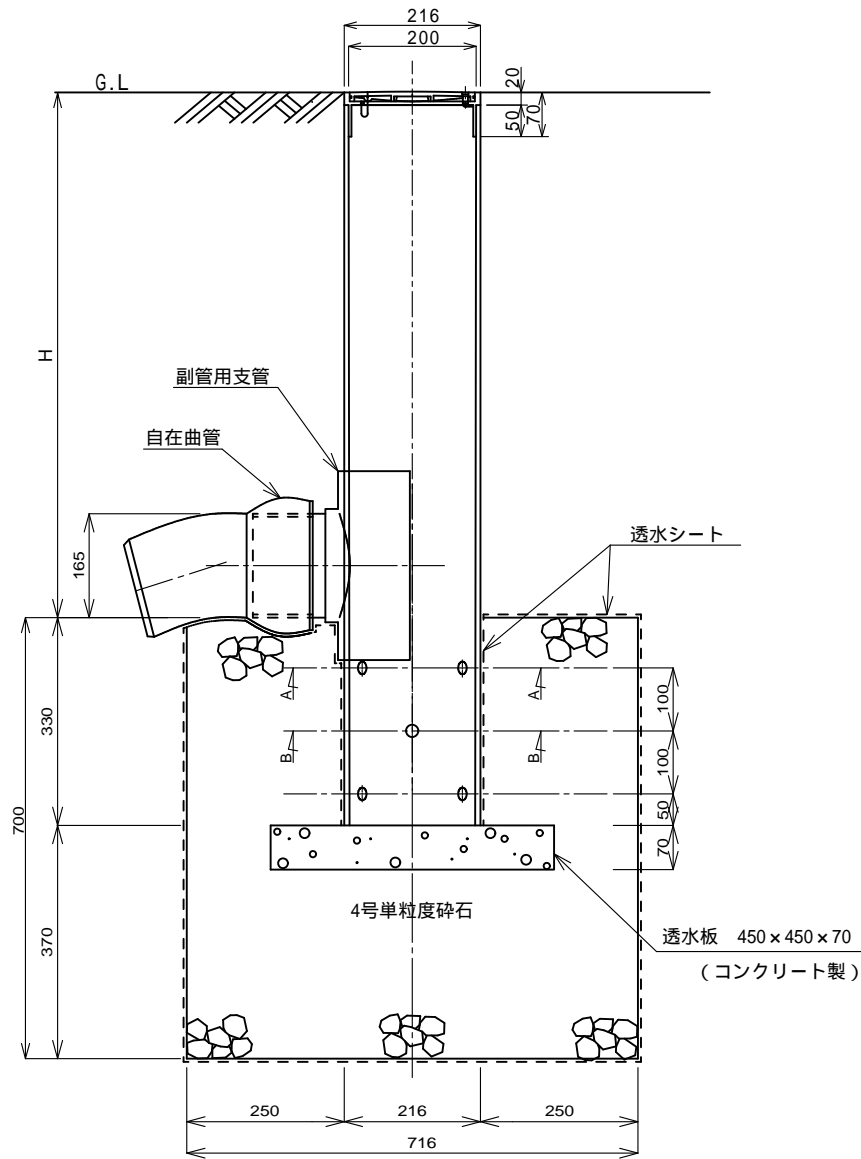
- ・鉄蓋の詳細については12章参照
- ・鉄蓋碎石基礎設置面積 $A = 2.86 \text{ m}^2/10\text{箇所}$



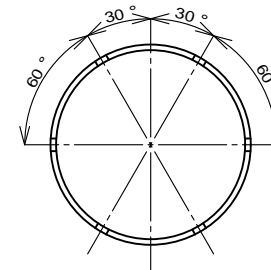
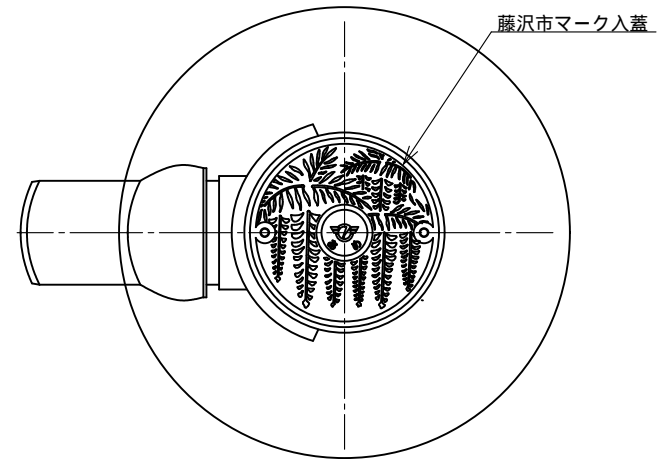
1号	H=1,000
2号	H=1,500
3号	H=2,000



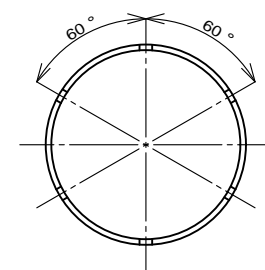
※砂地盤における砂基礎の設置については不要



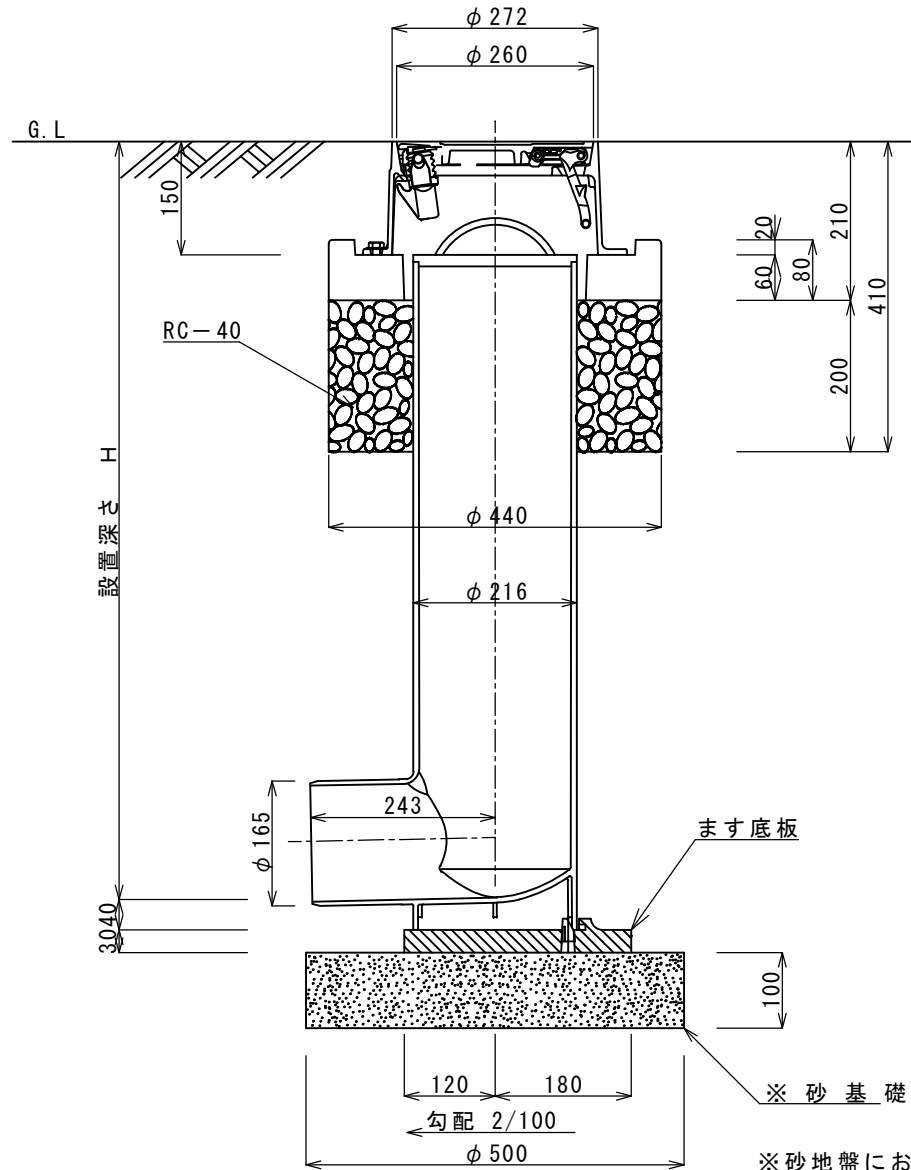
1号	H = 1,000
2号	H = 1,500
3号	H = 2,000



A-A 断面



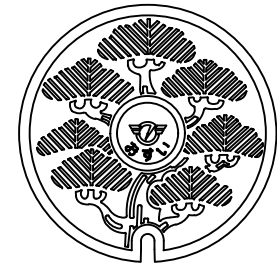
B-B 断面



1号	H=1,150
2号	H=1,650
3号	H=2,150

T-14

汚水



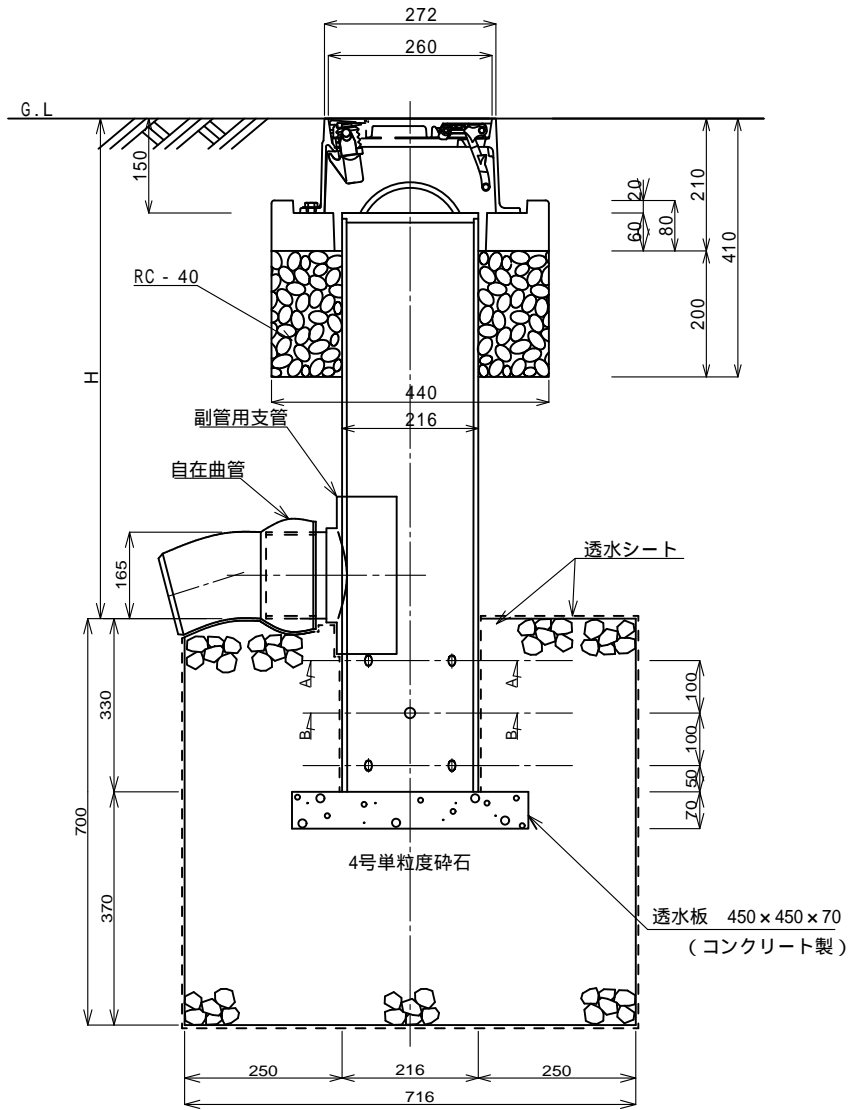
合流



※砂地盤における砂基礎の設置については不要

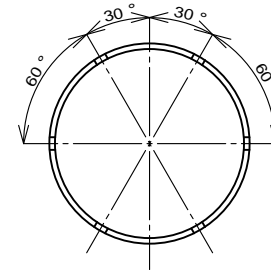
備考

- ・鉄蓋の詳細については12章を参照すること。
- ・鉄蓋碎石基礎設置面積 A = 1.15 m²/10箇所

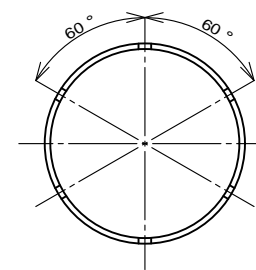


1号	H = 1, 150
2号	H = 1, 650
3号	H = 2, 150

T-14

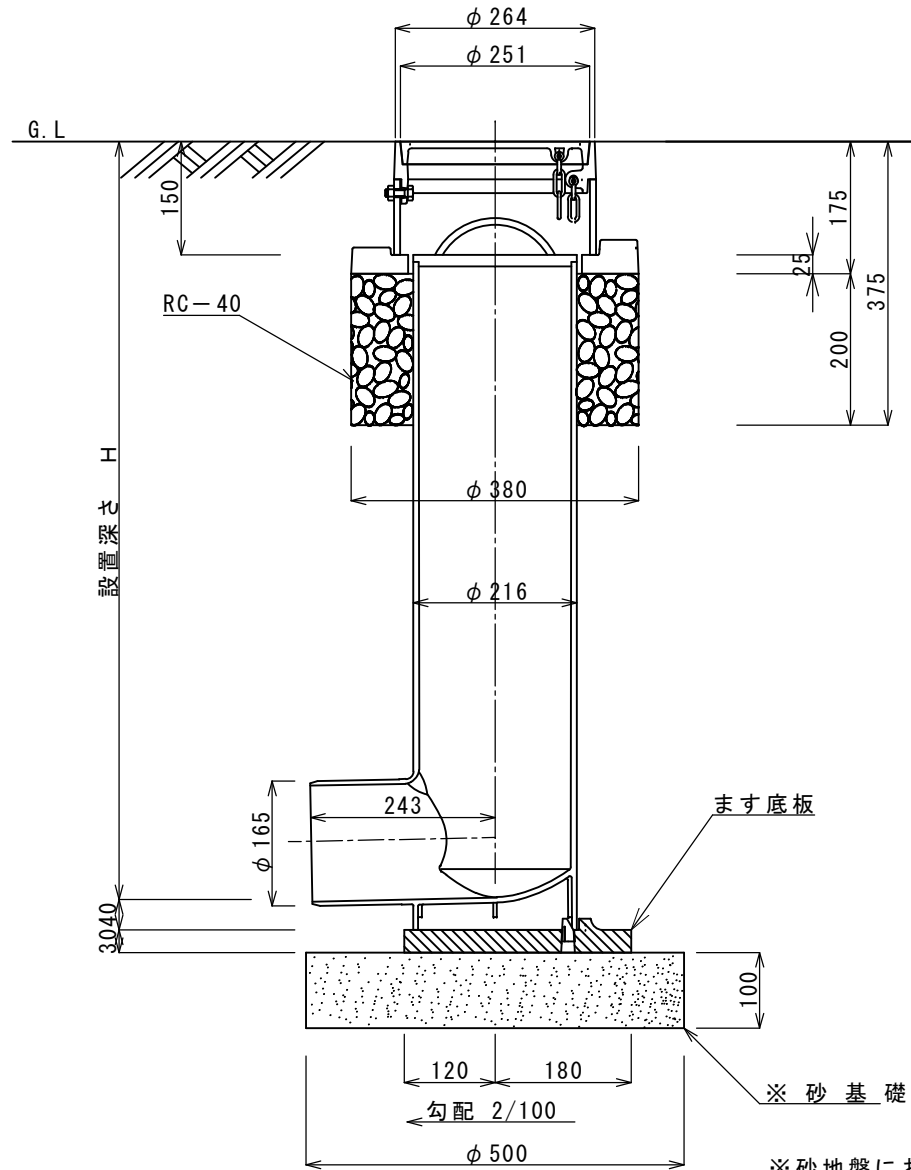


A-A 断面



B-B 断面

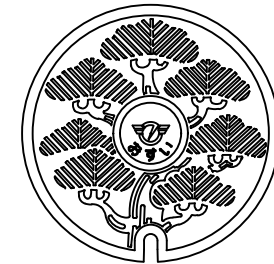
- ・鉄蓋の詳細については12章参照
- ・鉄蓋碎石基礎設置面積 $A = 1.15 \text{ m}^2/10\text{箇所}$



1号	H=1,150
2号	H=1,650
3号	H=2,150

T-8

汚水



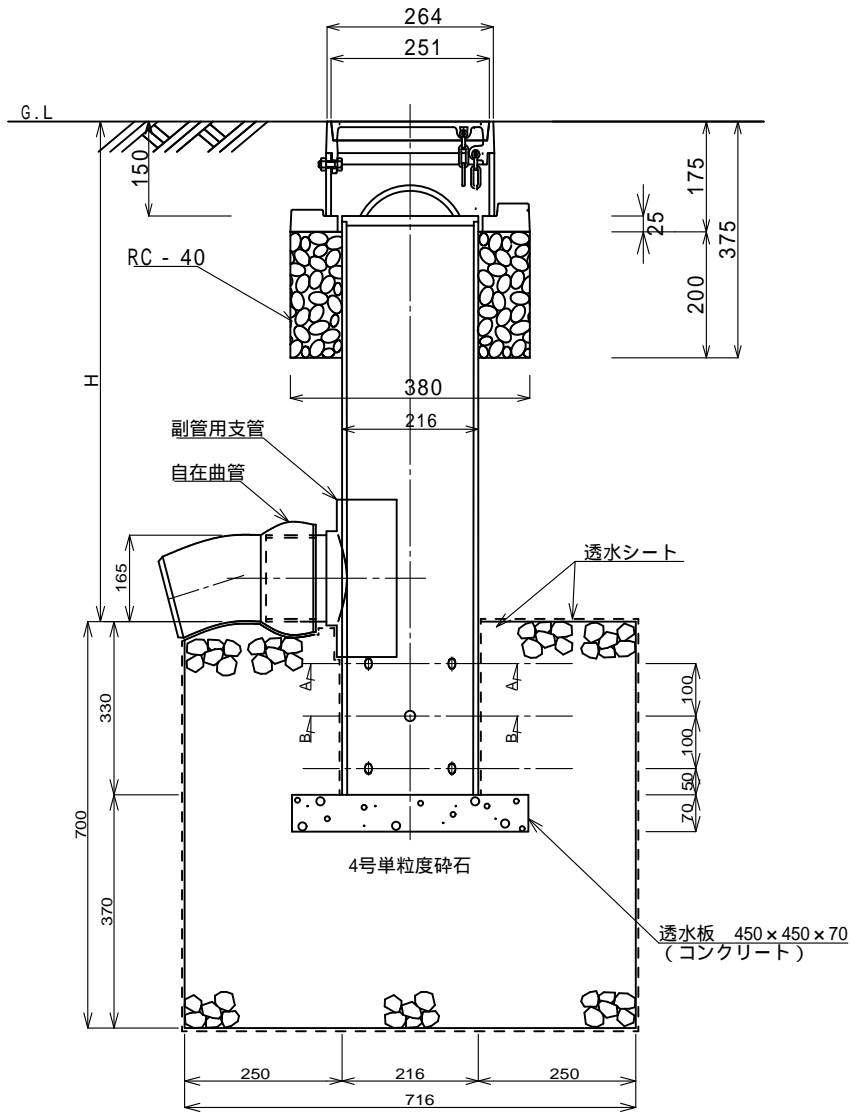
合流



※砂地盤における砂基礎の設置については不要

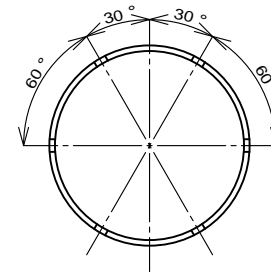
備考

- ・鉄蓋の詳細については12章参照
- ・鉄蓋碎石基礎設置面積 A = 0.77 m²/10箇所

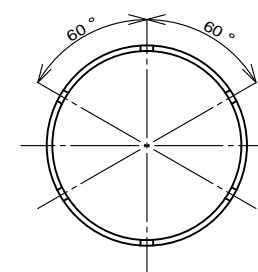


1号	H = 1,150
2号	H = 1,650
3号	H = 2,150

T-8

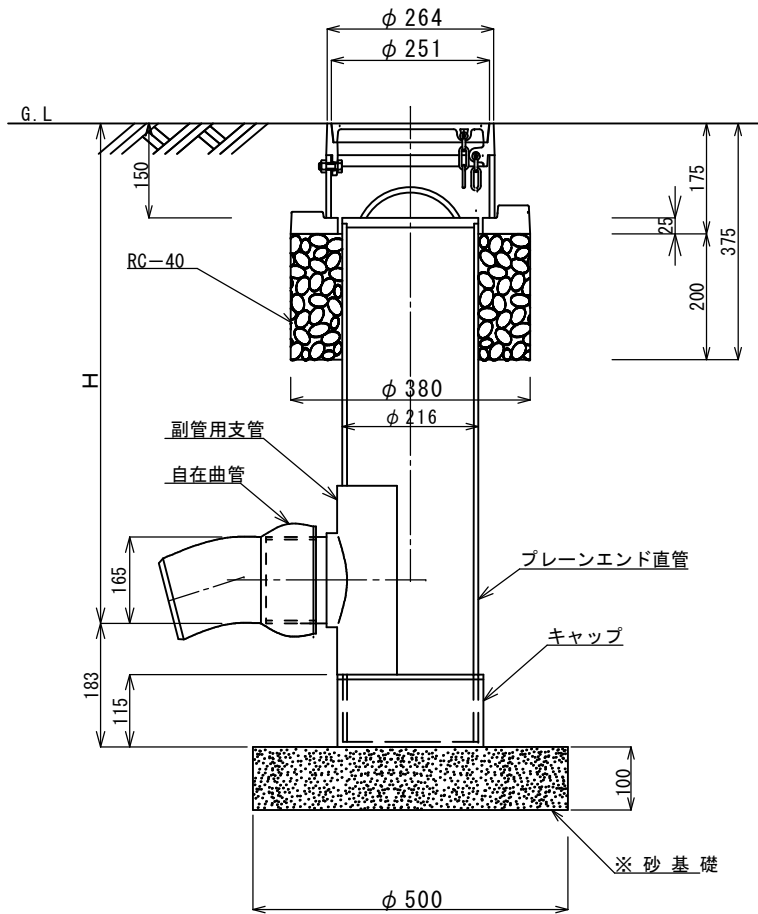


A-A 断面



B-B 断面

- ・鉄蓋の詳細については12章参照
- ・鉄蓋碎石基礎設置面積 $A = 0.77 \text{ m}^2/10\text{箇所}$



1号	H = 1, 150
2号	H = 1, 650
3号	H = 2, 150

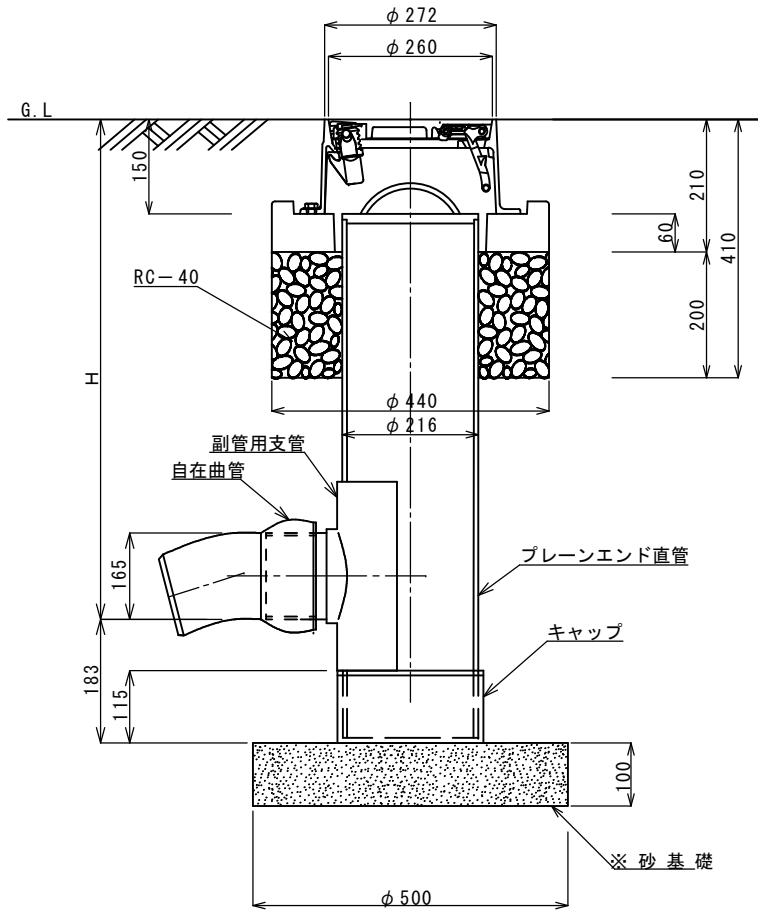
T-8



※砂地盤における砂基礎の設置については不要

備考

- ・鉄蓋の詳細については12章参照
- ・鉄蓋碎石基礎設置面積 A = 0.77 m²/10箇所



1号	H=1,150
2号	H=1,650
3号	H=2,150

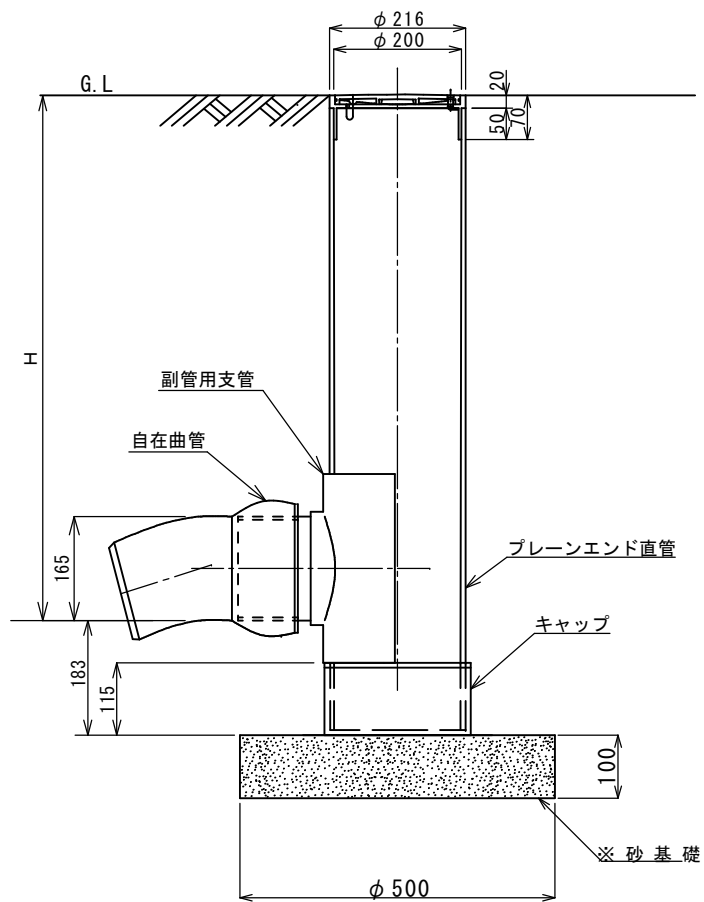
T-14



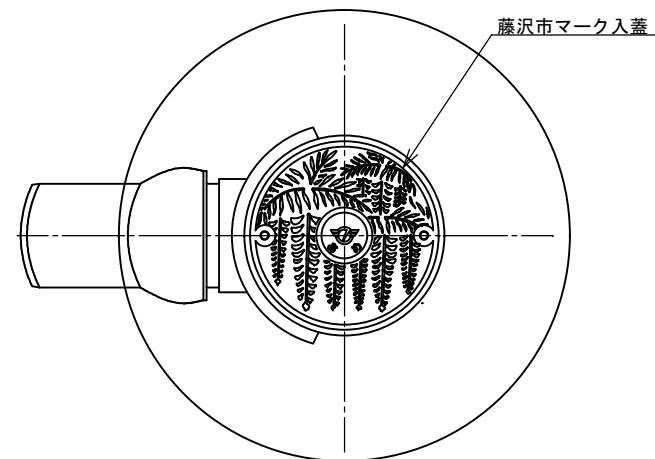
※砂地盤における砂基礎の設置については不要

備考

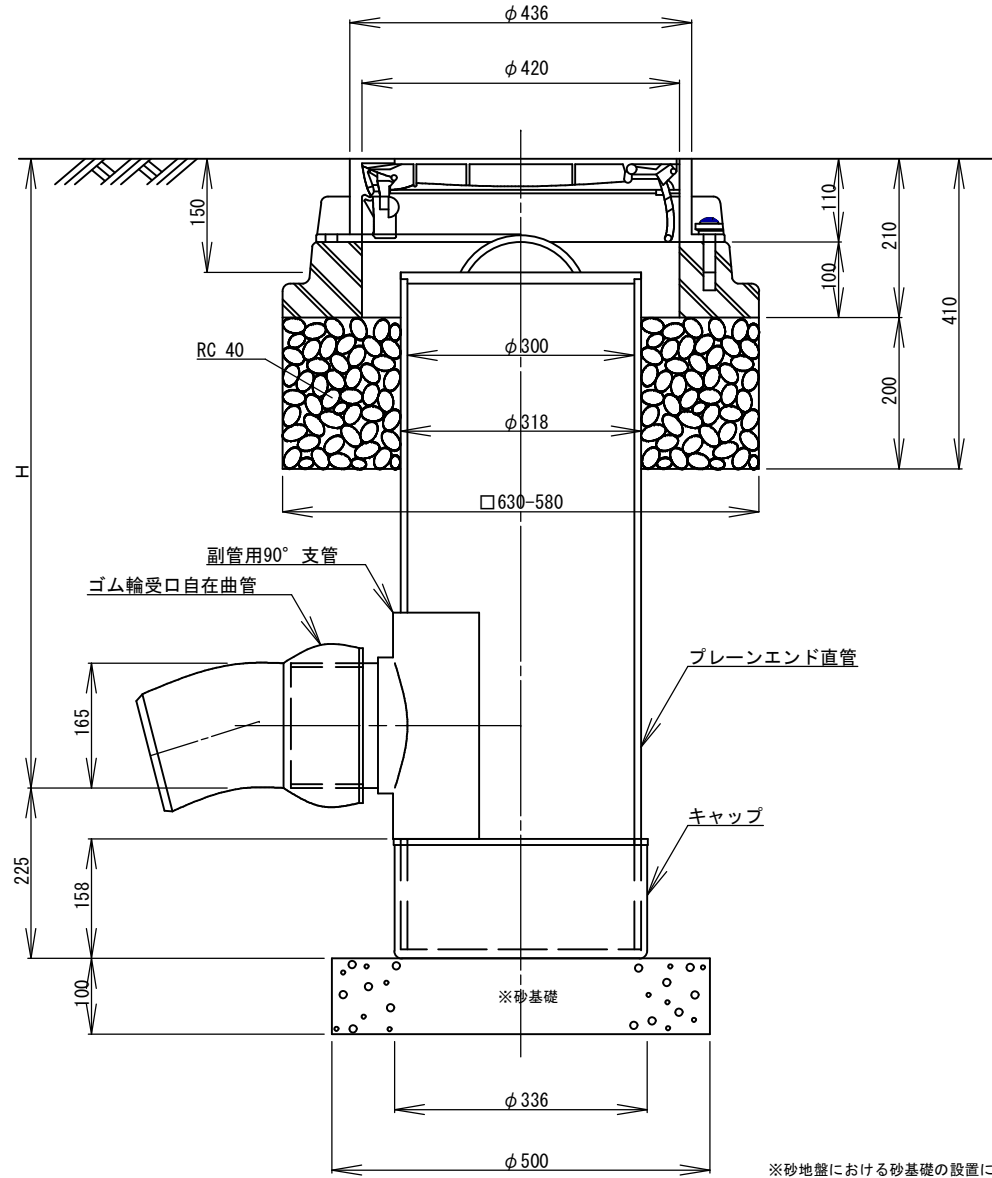
- ・鉄蓋の詳細については12章参照
- ・鉄蓋碎石基礎設置面積 A = 1.15 m²/10箇所



1号	H=1,000
2号	H=1,500
3号	H=2,000



※砂地盤における砂基礎の設置については不要



1号	H = 1, 150
2号	H = 1, 650
3号	H = 2, 150

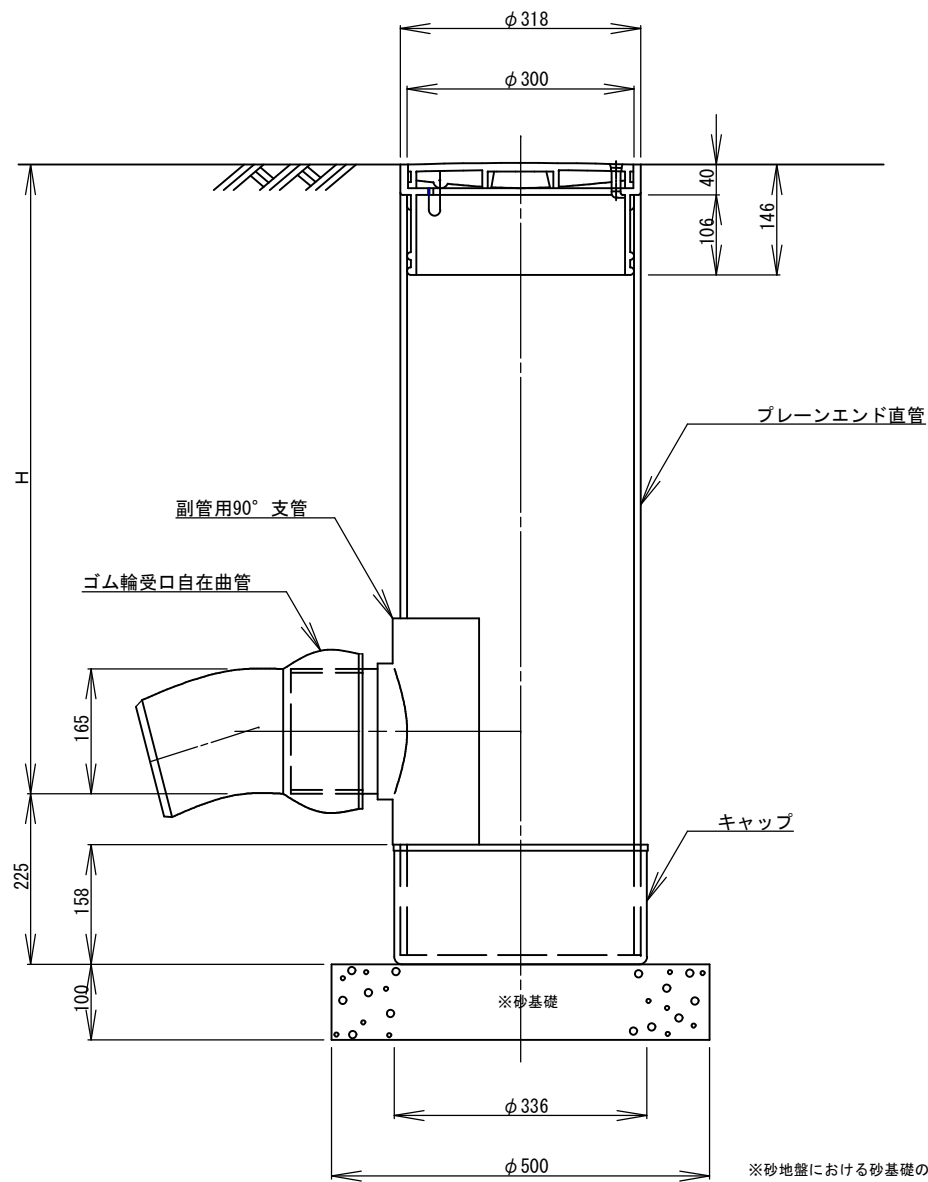
T-25

T-14



※砂地盤における砂基礎の設置については不要

- ・鉄蓋の詳細については12章参照
- ・鉄蓋碎石基礎設置面積 A = 2.86 m²/10箇所



1号	H = 1,000
2号	H = 1,500
3号	H = 2,000

